

**Terminale
Termination**

FMCTs-400 formfit

Sconnettibile fino a 36 kV / Separable connector up to 36 kV



Descrizione / Description

Norme di riferimento

Risponde ai requisiti delle norme
VDE 0287 – C 33-051 – C 33-001 – HD 629-1 – IEC 60502-4

Descrizione

- 1. Vite di contatto**
Componente in rame filettato ad entrambe le estremità per collegare: presa, tappo isolante e accessori. In tutte le differenti combinazioni viene garantita una pressione costante
- 2. Capicorda**
Crimpato, a punzonatura profonda o meccanico con viti a frattura prestabilita. La connessione della vite di contatto avviene attraverso il foro dell'occhiello
- 3. Schermo interno semi-conduttivo**
Schermo semi-conduttivo in EPDM che racchiude il capicorda al fine di impedire la ionizzazione dell'aria al suo interno
- 4. Rivestimento esterno semi-conduttivo**
Rivestimento semi-conduttivo in EPDM. Il particolare disegno costruttivo garantisce una protezione nei confronti di stress elettrici, al pari dello schermo del cavo. La connessione del rivestimento semiconduttivo allo schermo del cavo assicura che l'insieme sia mantenuto al potenziale di terra
- 5. Isolamento**
Realizzato in gomma EPDM per una ricostruzione integrale dell'isolante. Mantiene una pressione costante sull'isolamento del cavo e sui punti di unione, impedendo all'umidità di penetrare all'interno
- 6. Adattatore**
Realizzato in gomma EPDM. Adatta il corpo del terminale alle differenti sezioni di cavo
- 7. Tappo isolante**
Realizzato in resina eposidica con inglobato l'inserto metallico per il bloccaggio della vite di contatto
- 8. Presa capacitiva**
Partitore di tensione in grado di verificare l'assenza di tensione prima della rimozione del terminale
- 9. Cappuccio**
Realizzato in gomma EPDM semi-conduttiva. Protegge e realizza il collegamento a terra della presa capacitiva durante il normale funzionamento

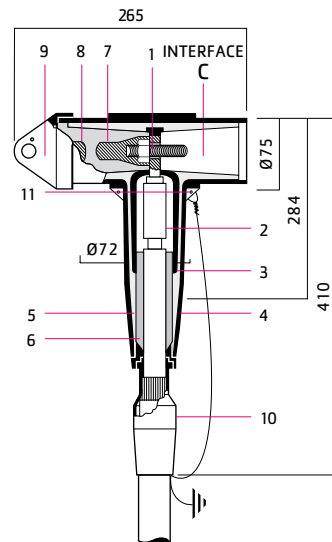
Standards

Generally meets the requirements of
VDE 0278 – C 33-051 – C 33-001 – HD 629-1 – IEC 60502-4

Description

- 1. Clamping screw**
Steel silver-plated component threaded at both ends for attachment of the mating items: bushing, insulating plug, accessories. A uniform contact pressure is maintained for any combination
- 2. Conductor lug**
Crimped, deep indented or bolted type. Connection of clamping screw through the flat hole
- 3. Semi-conducting inner screen**
Insert of moulded semi-conducting EPDM enclosing the conductor lug so that ionization of the air remaining trapped inside is prevented
- 4. Semi-conducting outer envelope**
Jacket made of semi-conducting EPDM. Its design provides relief of electrical stress as does a cable screen. Its connection to the cable screen ensures that the assembly is maintained at earth potential
- 5. Insulating body**
Moulded from insulating EPDM for integral reconstitution of insulation. It maintains a uniform contact pressure on the cable insulation and on the interface of mating items, providing an excellent moisture seal
- 6. Adapter**
Composite EPDM moulding. To adapt the connector body to the different cable sizes
- 7. Insulating plug**
Epoxy component with a threaded metal insert for attachment to the clamping screw
- 8. Test point**
A capacitive voltage divider enables to check the absence of voltage before removing the connector
- 9. Cap**
Moulded semi-conducting EPDM. Protects and earthes the test point during normal use

90°C	250°C
TEMPERATURA FUNZIONAMENTO / OPERATING TEMPERATURE	TEMPERATURA CORTOCIRCUITO / SHORT-CIRCUIT TEMPERATURE



Terminale
Termination

FMCTs-400 formfit

Sconnettibile fino a 36 kV / Separable connector up to 36 kV

Descrizione / Description

10. Copertura della messa a terra

Realizzata in gomma EPDM semi-conduttiva. Assicura perfetta tenuta all'acqua del sistema di messa a terra

11. Occhiello per la messa a terra

Per connettere il rivestimento esterno semi-conduttivo allo schermo metallico del cavo

10. Earth cover

Moulded semi-conducting EPDM. Ensures watertight protection of the earthing device

11. Earthing eye

For connection of the outer envelope to the metallic screen of the cable

Caratteristiche del terminale

• Applicazione

- Connessione di cavi MT isolati con materiale polimerico a trasformatori, apparati di scambio, motori, ecc.
- Combinazioni separabili che conferiscono flessibilità alle configurazioni di rete
- Installazioni all'interno e all'esterno. Il terminale è totalmente protetto, assicurando una perfetta tenuta all'acqua
- 630 A rms continui; 900 A rms (8 ore nell'arco di 24 ore)
- Manovrabile in assenza di energia

• Caratteristiche dei cavi

- Unipolari, isolati con materiale polimerico (PE, XLPE, EPR...)
- Conduttore in rame o alluminio
- Schermo semi-conduttore sia estruso che a nastro
- Schermo metallico a nastro, fili o di tipo polylam
- Tensione d'isolamento fino a 36 kV (U_m)
- Sezioni del conduttore da 25 a 240 (o 300) mm²

Requisiti di installazione

- Non sono richiesti nè utensili specifici, nè riscaldamento, nastri o riempitivi
- Disposizione verticale, angolata o invertita
- Non richiesta distanza minima tra le fasi
- Immediatamente energizzabile dopo avere connesso il terminale alla presa

Application

• Utilisation

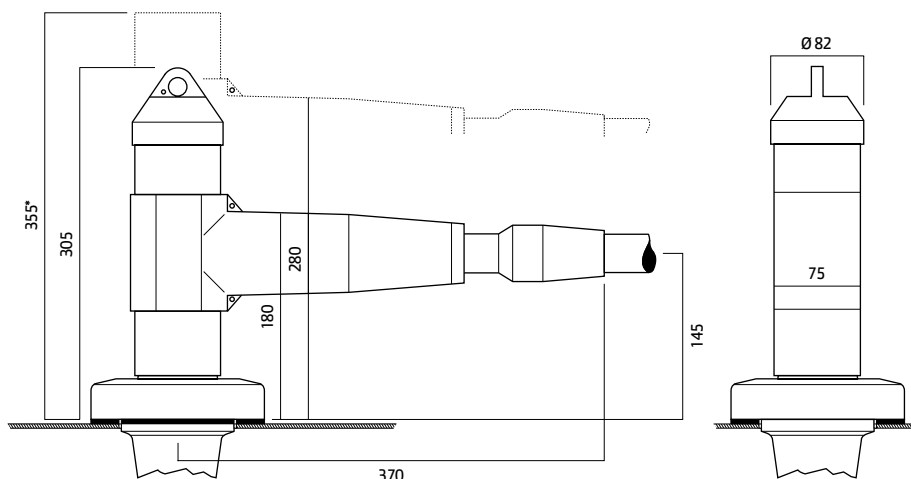
- For connection of polymeric MV cables to transformers, switchgear units, motors, etc.
- Separable combinations that give flexibility to network configurations indoor and outdoor installation
- The connector is entirely protected by a watertight conductive envelope connected to earth
- Continuous 630 A rms; overload 900 A rms (8 hours per 24-hour period)
- Operated when de-energized

• Cables

- Single core polymeric insulation (PE, XLPE, EPR...)
- Copper or aluminium conductor
- Semi-conducting screen either extruded or taped
- Metallic screen of tape, wire or polylam type
- Insulation voltage up to 36 kV (U_m)
- Range of conductor sizes 25 to 240 (or 300) mm²

Installation features

- No need for special tools, no heating, taping or filling
- Vertical, angled or inverted position
- No minimum distance between phases
- Energizing may take place immediately after the connector is plugged into its bushing, dead-end plug



**Terminale
Termination**

FMCTs-400 formfit

Sconnettibile fino a 36 kV / Separable connector up to 36 kV

Descrizione / Description

Guida alla scelta

Selezionare dalla tabella il modello corrispondente al diametro superiore isolante del cavo.

Per cavi con uno spessore d'isolamento ridotto, contattare l'Azienda

Selection guide

Select in the table below the kit model corresponding to the diameter over insulation of cable.

For cables with reduced insulation thickness, please contact us

Terminale unipolare / Single core termination - FMCTs-400

diametro superiore isolante mm		riferimento kit kit referente	diametro del conduttore (approssimativo) mm ²							
diam. over insulation in mm			massima tensione U _m conductor size in mm ² (for guidance only) highest voltage in U _m							
Min.	Max.		12 kV		17,5 kV		24 kV		36 kV	
18,5	20,5	FMCTs-400-Z	70	95	50	70	35	50		
19,9	21,9	FMCTs-400-A	95	120	70	95	50	70	25	
21,4	23,5	FMCTs-400-B	120	150	95	120	70	95	25	35
22,9	25,1	FMCTs-400-C	150	185	120	150	95	120	35	50
24,4	26,6	FMCTs-400-D	185	240	150	185	120	150	50	70
26,0	28,3	FMCTs-400-E	240	300 ^(*)	185	240	150	185	70	95
27,8	30,4	FMCTs-400-F	300 ^(*)		240	300 ^(*)	185		95	120
29,8	32,7	FMCTs-400-G			300 ^(*)		240	240	120	150
31,8	35,3	FMCTs-400-H					300 ^(*)	300 ^(*)	185	240
34,1	38,3	FMCTs-400-J							240	300 ^(*)

^(*) Per la sezione 300 mm² contattare l'azienda
For 300 mm², please consult us

Per i cavi dotati di strato semi-conduttivo esterno asportabile con idonei utensili: verificare attentamente il diametro superiore d'isolamento dopo la rimozione dello strato semi-conduttivo stesso.

Specificare la tensione d'isolamento U_m in kV:
12-17,5-24-36

For cables with non peelable outer semi-conducting layer: carefully check the diameter over insulation after removal of the outer semiconducting layer.

Specify insulation voltage U_m in kV:
12-17,5-24-36

Selezionare nella tabella sottostante i dispositivi di messa a terra più adatti:

Select suitable earthing device in the table below:

riferimenti dispositivi di messa a terra earthing device reference	tipologia di schermo metallico del cavo type of metallic screen of cable
T1	polylam polylam
T2	nastri di rame copper tapes
T3	fili di rame copper wires

Terminale Termination

FMCTs-400 *formfit*

Sconnettibile fino a 36 kV / *Separable connector up to 36 kV*

Terminale unipolare / *Single core termination - FMCTs-400*

Selezionare la corretta tipologia di capicorda:

- indicare "C" per i conduttori in rame
"A" per i conduttori in alluminio
- indicare la sezione del conduttore in mm²
- per conduttore in alluminio aggiungere "DIN" o "SM" se disponibile (vedi tabella sottostante):

Select suitable lug:

- indicate "C" for copper conductor
"A" for aluminium conductor
- indicate conductor size in mm²
- add "DIN" or "SM", if suitable (see table below):

tipologia di capicorda <i>types of lugs</i>	alluminio <i>aluminium</i>	rame <i>copper</i>	aggiungere al riferimento del kit <i>add to kit ref.</i>
punzonatura profonda in accordo alle norme HN <i>deep indenting according HN</i>	disponibile <i>available</i>	non disponibile <i>N.A.</i>	-
crimpato in accordo alle norme DIN <i>hexag. crimping according DIN</i>	disponibile <i>available</i>	disponibile <i>available</i>	per alluminio, aggiungere "DIN" <i>for alu, add "DIN"</i>
capicorda meccanico (*) <i>mechanical lug (*)</i>	disponibile <i>available</i>	disponibile <i>available</i>	aggiungere "SM" <i>add "SM"</i>

(*) Per la disponibilità delle sezioni, contattare l'Azienda
For available cross sections, please consult us

Esempio di ordine

Cavo isolato con materiale polimerico, 20 kV, 1x95 mm², diametro superiore isolante di 24,1 mm, schermo a nastri di rame, conduttore in alluminio, capicorda a punzonatura profonda, presa con contatto imbullonato:
FMCTs-400-C-24-T2-A95

Example of order

20 kV polymeric cable, 1x95 mm², diameter over insulation 24,1 mm, with copper tape screen, aluminium conductor, lug for deep indenting, bushing with bolted contact:
FMCTs-400-C-24-T2-A95