

Media tensione / Medium voltage

Terminale
Termination

FMCS 250

Sconnettibile / Separable connector



Descrizione / Description

Norma di riferimento

ENEL DJ 4136, IEC 71, 540 e VDE 0278, ANSI/IEEE 386 e EDF HN 52-5-61

Standard

ENEL DJ 4136, IEC 71, 540 and VDE 0278, ANSI/IEEE 386 and EDF HN 52-5-61

Descrizione del terminale

- Terminale diritto in gomma
 1. Connettore di contatto
 2. Schermo interno semiconduttivo
 3. Schermo esterno semiconduttivo
 4. Parte isolante
 5. Test point
 6. Vite di ancoraggio
 7. Punto di messa a terra
 8. Scanalatura per eventuale anello di collegamento tra le fasi
 9. Tenuta all'acqua

Description

- Rubber straight connector
 1. Contact connector
 2. Inner semi-conductive screen
 3. Outer semi-conductive screen
 4. Insulation
 5. Test point
 6. Fixing screw
 7. Earthing point
 8. Groove for phase connection ring, when necessary
 9. Water-tight

Caratteristiche del terminale

- Terminale sconnettibile per collegamento a trasformatori, cabine e motori. Adatto per cavi unipolari estrusi di media tensione, sia per interno che per esterno a 20 kV 250 A

Application

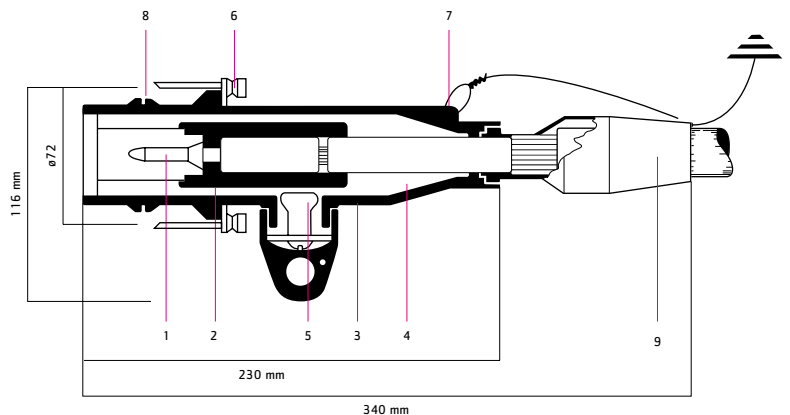
- Separable connectors designed for connections to transformers, switch-gears, motors and equipments. Suitable for single-core medium voltage solid insulated cables, both indoor and outdoor, at 20 kV 250 A

Guida per la scelta

1. Scegliere sulla tavola sottostante il tipo corrispondente al diametro sull'isolante del cavo
2. Specificare la tensione di isolamento Um in kV: 12-17,5-24
3. Scegliere sulla tavola sottostante il dispositivo di messa a terra adatto al cavo
4. Scegliere il tipo di capocorda corrispondente a:
 - natura del conduttore C: rame
A: alluminio
 - sezione del conduttore (in mm²)

Selection guide

1. See the table below to select the type corresponding to the cable insulation diameter
2. Specify the insulation voltage Um in kV: 12-17,5-24
3. Select the earthing reference depending on cable screen (table below)
4. Define the type of lug as:
 - conductor C: for copper
A: for aluminium
 - conductor cross-section (mm²)



TEMPERATURA
FUNZIONAMENTO /
OPERATING
TEMPERATURE



TEMPERATURA
CORTOCIRCUITO /
SHORT-CIRCUIT
TEMPERATURE

Terminale
Termination
FMCS 250
Sconnettibile / Separable connector
FMCS 250

diametro isolante insulation diameter		tipo type	sezione da conduttore in mm (a titolo solo indicativo) tensione massima del sistema conductor cross-section in mm (as indication only) maximum system rated voltage		
min (mm)	max (mm)		12 (kV)	17,5 (kV)	24 (kV)
10,0	12,6	FMCS - 250 - A ^(*)	16		
11,8	14,5	FMCS - 250 - B ^(*)	25		
13,7	16,3	FMCS - 250 - C ^(*)	35	25	
15,3	17,9	FMCS - 250 - D ^(*)	50	35	
17,0	19,5	FMCS - 250 - E ^(*)	70	50	
18,6	21,3	FMCS - 250 - F	95	70	35
20,2	23,0	FMCS - 250 - G		95	50
22,5	25,3	FMCS - 250 - H			70
23,4	26,0	FMCS - 250 - J			95

^(*) Tipo di riduttore
Type of transformer

referenze dispositivo di messa a terra earthing device	tipo di schermo del cavo type of cable screen
T1	nastro continuo (Al) / solid tape (Al)
T2	nastri di rame / copper tapes
T3	fili di rame / copper wires

Esempio di ordinazione

Cavo 20 kV, 50 mm², diametro su isolante 23,0 mm,
conduttore alluminio, schermo a nastri di rame
FMCS-250-G-24-T2-A50

Explanatory example

20 kV cable, 50 mm², insulation diameter 23,0 mm, aluminium
conductor, copper tape screen
FMCS-250-G-24-T2-A50