

Terminale Termination

ELTI-1C *elasticfit*

Modulare per interno fino a 36 kV / Indoor modular type up to 36 kV



Descrizione / Description

Norme di riferimento

Risponde ai requisiti delle norme
VDE 0287 – ANSI/IEEE 48 – C 33-001 –
HD 629-1 – IEC 60502-4

Descrizione

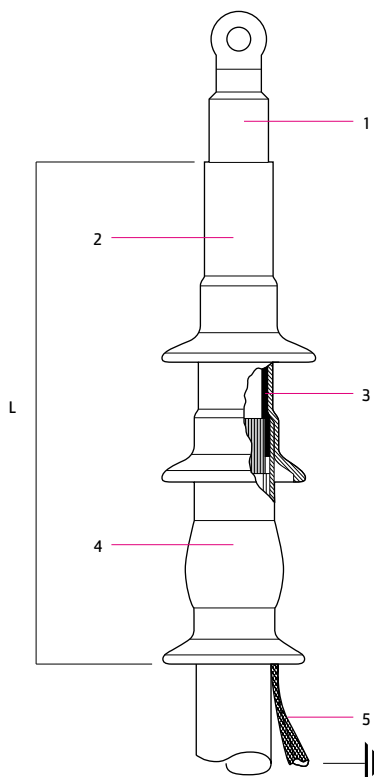
- 1. Capicorda**
In rame o in alluminio. Crimpato, a punzonatura profonda o meccanico con viti a rottura prestabilita
- 2. Campana isolante**
Campana tipo slip-on, stampata utilizzando gomma siliconica tipo non-tracking
- 3. Tubo di controllo del campo elettrico**
Componente slip-on elastico ottenuto da stampaggio. Controlla la distribuzione del campo elettrico nella zona in cui lo schermo del cavo viene interrotto
- 4. Protezione del sistema di messa a terra**
Componente slip-on stampata utilizzando gomma siliconica tipo non-tracking, che assicura una perfetta tenuta all'acqua del sistema di messa a terra
- 5. Sistema di messa a terra**
In funzione del tipo di cavo (T1-T2-T3)

Standards

Generally meets the requirements of
VDE 0278 – ANSI/IEEE 48 – C 33-001 –
HD 629-1 – IEC 60502-4

Description

- 1. Conductor lug**
Copper or aluminium. Crimped, deep indented or bolted type
- 2. Insulation sheds**
Slip-on sheds, moulded from non-tracking silicone rubber
- 3. Stress relief tube**
Moulded elastic slip-on component. Controls the distribution of the electrical field at cable screen cutback
- 4. Earth cover**
Slip-on component, moulded from non-tracking silicone rubber. Ensures watertight protection of the earthing device
- 5. Earthing device**
Fitted as necessary, depending on cable design (T1-T2-T3) and on box or switchgear characteristics



90°C

250°C

TEMPERATURA
FUNZIONAMENTO /
OPERATING
TEMPERATURE

TEMPERATURA
CORTOCIRCUITO /
SHORT-CIRCUIT
TEMPERATURE

Terminale Termination

ELTI-1C *elasticfit*

Modulare per interno fino a 36 kV / Indoor modular type up to 36 kV

Descrizione / Description

Caratteristiche del terminale

• Applicazione

- All'interno
- In cabine e apparati di scambio
- In cabine di terminazione situate all'esterno e soggette a condensa

• Caratteristiche dei cavi

- Unipolari, isolati con materiale polimerico (PE, XLPE, EPR...)
- Conduttore in rame o alluminio
- Schermo semi-conduttore sia estruso che a nastro
- Schermo metallico a nastro, fili o di tipo polylam
- Non-armati o armati (sia a nastro che a fili)
- Tensione d'isolamento fino a 36 kV (Um)
- Sezione del conduttore da 25 a 1600 mm²

Requisiti di installazione

- Non sono richiesti né utensili specifici, né riscaldamento.
- Disposizione verticale, angolata o invertita
- Immediatamente energizzabile dopo il completamento della terminazione
- I diversi livelli di tensione si ottengono variando il numero delle campane isolanti
- Componenti modulari infilati sopra il cavo utilizzando un tipo speciale di lubrificante

Guida alla scelta

Selezionare in entrambe le tabelle successive, il modello corrispondente alla tensione d'isolamento e al diametro del conduttore

Application

• Utilisation

- Indoor
- In boxes and compact switchgears
- In terminal boxes located outdoor and subject to condensation

• Cables

- Single core polymeric insulation (PE, XLPE, EPR...)
- Copper or aluminium conductor
- Semi-conducting screen either extruded or taped
- Metallic screen of tape, wire or polylam type
- Non-armoured or armoured (either tape or wire type)
- Insulation voltage up to 36 kV (Um)
- Conductor sizes 25 to 1600 mm²

Installation features

- No need for special tools, no heating or filling
- Vertical, angled or inverted position
- Energizing may take place immediately after completion of termination
- The different voltage levels are achieved by varying the number of sheds
- Modular components slipped over the cable using a special lubricant

Selection guide

Select in the following tables the kit model corresponding to the insulation voltage and to the conductor size

Terminale
Termination

ELTI-1C *elasticfit*

Modulare per interno fino a 36 kV / Indoor modular type up to 36 kV

Terminale unipolare d'interno / Indoor single core termination - ELTI-1C

Diametro del conduttore in mm ² (*) Conductor size in mm ² (*)	Riferimento kit Kit reference			
	12 kV	17.5 kV	24 kV	36 kV
25	ELTI-1C-12-A	ELTI-1C-17-B	ELTI-1C-24-B	ELTI-1C-36-C
35			ELTI-1C-24-C	
50	ELTI-1C-12-B	ELTI-1C-17-C	ELTI-1C-24-D	ELTI-1C-36-D
70				
95	ELTI-1C-12-C	ELTI-1C-17-D	ELTI-1C-24-E	ELTI-1C-36-E
120				
150	ELTI-1C-12-D	ELTI-1C-17-E	ELTI-1C-24-F	ELTI-1C-36-F
185				
240	ELTI-1C-12-E	ELTI-1C-17-F		
300				
400				
500				
630				
800				
1000				
1300				
1600				

(*) Approssimativo
For guidance only

Dimensioni raccomandate per i componenti elastici /
Recommended dimensions for elastic components

Modello Model	Diametro superiore dell'isolante Diameter over cable insulation	
	Min. in mm	Max. in mm
A	13,0	22
B	15,5	26
C	20,0	33
D	26,0	43
E	36,0	61
F	49,5	80

Selezionare nella tabella sottostante i dispositivi di
messa a terra più adatti /
Select suitable earthing device in the table below

Riferimenti dispositivi di messa a terra Earthing device reference	Tipologia di schermo metallico del cavo Type of metallic screen of cable
T1	polylam polylam
T2	nastri di rame copper tapes
T3	fili di rame copper wires

Esempio di ordine

Cavo unipolare, 20 kV, schermo a fili, 1x95 mm², diametro superiore isolante di 23.5 mm, schermo a fili di rame:
ELTI-1C-24-C-T3

Example of order

20 kV single core, 1x95 mm², diameter over insulation 23,5 mm, copper wire screen: **ELTI-1C-24-C-T3**

Dimensioni totali / Overall dimensions

Tensione U _m Voltage U _m	12 kV 12 kV	17.5 kV 17.5 kV	24 kV 24 kV	36 kV 36 kV
L mm (approx.)	350 mm	420 mm	540 mm	700 mm