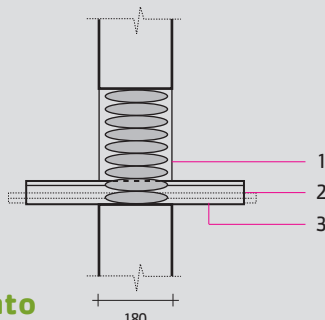


DIAFRAMMA/ DIAPHRAGM

RESISTENTE AL FUOCO



Norma di riferimento

**RE 180 - Relazione di prova
C.S.I. n° 0612 RF 14/10/96**

Descrizione del diaframma

- > Sacchetti in tessuto minerale incombustibile, riempiti con una miscela di fibre inorganiche e barre termoespandenti. L'alto potere coibente delle fibre inorganiche contenute in ogni singolo sacchetto consente di ridurre drasticamente la trasmissione della temperatura nel varco. L'espansione delle barre intumescenti, associata alla perdita per evaporazione di una parte dell'acqua di cristallizzazione, contribuisce ad abbassare ulteriormente la temperatura e consente la completa sigillatura del varco e delle eventuali fessurazioni, conseguenti alla fusione dei cavi elettrici e alla loro riduzione di volume
 1. CAFCO MINI BAG S 250
 2. Cavi elettrici
 3. Canaline in lamiera acciaio asolata

Caratteristiche del diaframma

- > Chiusura di varchi in compartimentazioni resistenti al fuoco interessate da attraversamenti di vie elettriche garantisce un'ottima compartimentazione anche in caso di aperture con particolari geometrie, difficilmente tamponabili con altri sistemi di protezione passiva facili da posizionare, consentono rapide operazioni di rimozione, sostituzione o eventuale aggiunta di cavi. Le modalità di installazione sono riportate nell'apposita scheda tecnica

Consumi e rese

- > La quantità di sacchetti Cafco Minibag S250 necessari per il completo tamponamento del varco ed il corretto isolamento, deve essere calcolata incrementando del 10% la superficie del varco e dividendola per la superficie di testata del sacchetto

Esempio di calcolo

- | | |
|--|---|
| <ul style="list-style-type: none"> > Dimensioni del varco
30x50 cm > Superficie del varco a +10%
1650 cm² | <ul style="list-style-type: none"> > Dimensione della testata del sacchetto tipo S250/170
3x170 cm > Superficie di testata
51 cm² > N° sacchetti necessari
n. 33 (1650:51=32,1) |
|--|---|

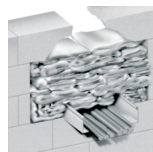


REI 180

MINIBAG S250



FIRE-RESISTANT



ZONA ESPOSTA
AL FUOCO
AREA OPEN
TO FIRE

Standard

**RE 180 - C.S.I. Test report
no. 0612 RF 14/10/96**

Description

- > Bags in mineral unflamable material, filled with a mixture of inorganic fibres and thermoexpanding bars. The high insulating property of the inorganic fibres for each individual bag highly reduces the heat propagation into the openings. The intumescent bars expansion, together with the loss of a part of the crystallisation water due to evaporation, reduces much more the temperature and enables a complete sealing of holes and of any gaps resulting from the cables melting and their volume reduction
 1. CAFCO MINI BAG S 250
 2. Electrical cables
 3. Slotted sheet steel raceways

Application

- > Plugging of openings in fire-resistant walls crossed by harnesses; providing excellent protection even for unusual shape, hard to close with other passive protection systems easy to arrange. Rapid removal, replacement or addition of cables. Installation conditions showed in the proper technical sheet

Consumption and efficiency

- > The amount of Cafco Minibag S250 has to be calculated considering 10% more of the opening area. The resulting value has to be divided by the area of the bag

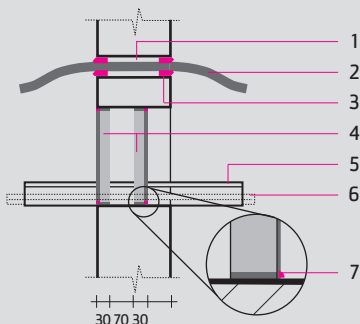
Explanatory example

- | | |
|---|--|
| <ul style="list-style-type: none"> > Size of opening
30x50 cm > Opening area +10%
1650 cm² | <ul style="list-style-type: none"> > Size of bag end type S250/170
3x170 cm (=510) > Bag end area
51 cm² > No. bags required
n. 33 (1650:51=32,1/32,3) |
|---|--|

tipo di sacchetti type of bag	dimensioni size (mm)	densità nominale density (kg/m ³)	comportamento al fuoco fire behaviour
S 250/100	180x100x30	180	fisico-chimico / physical-chemical
S 250/170	180x170x30	180	fisico-chimico / physical-chemical
S 250/200	180x200x30	180	fisico-chimico / physical-chemical
S 250/300	180x300x30	180	fisico-chimico / physical-chemical

MASTICE/SEALANT

INTUMESCENTE PER SIGILLATURE



Norma di riferimento

**RE 180 - Relazione di prova C.S.I.
n° 0612 RF 14/10/96**

Descrizione del sigillante

- > Mastice intumescente di sigillatura.
Cafco Sealant T902 è costituito da materiali inorganici autoespandenti ad elevata elasticità ed è applicabile su qualunque tipo di supporto. Durante l'esposizione al fuoco Cafco Sealant T902 si espande formando una schiuma adattabile a qualsiasi forma, in grado di sigillare il varco ed impedire la propagazione di fumi e gas tossici

 1. CAFCO LM (lana minerale)
 2. Cavo elettrico passante
 3. CAFCO SEALANT T 902
 4. CAFCO BOARD T 920 (spessore 30 cm)
 5. Canaline in lamiera acciaio asolata
 6. Cavi elettrici
 7. CAFCO SEALANT T 902

Caratteristiche del sigillante

- > La sigillatura di piccoli varchi e giunzioni in elementi di compartimentazione resistenti al fuoco interessati da attraversamenti elettrici e meccanici sarà realizzata con mastice intumescente tipo CAFCO SEALANT T902 costituito da materiali inorganici autoespandenti ad elevata elasticità. Il mastice sarà applicato con apposite pistole per siliconi. Le modalità di installazione sono riportate nell'apposita scheda tecnica

Consumi e rese

- > Per ottenere una corretta sigillatura fino a REI 180 dei varchi o dei giunti è necessario applicare uno spessore minimo di Cafco Sealant T902 pari a circa 10 mm

Resa di una cartuccia da 300 cc

- > 5-6 metri lineari per la sigillatura di diaframmi Cafco Liteboard (vedere ST 39 96.2 2/2)
- > 150 cm² di superficie di varco di attraversamento



REI 180

SEALANT T 902 - T 902/EL

INTUMESCENT SEALANTS

**ZONA ESPOSTA
AL FUOCO
AREA OPEN
TO FIRE**

Standard

**RE 180 - C.S.I. Test report
no. 0612 RF 14/10/96**

Description

- > *Intumescent sealant.*
Cafco Sealant T902, consisting of highly flexible self-expanding inorganic compounds, is suitable for any kind of support.
Under fire conditions, Cafco Sealant T902 increases its volume, producing a foam, conformable to any shape, able to seal the opening and prevent the propagation of smoke and toxic gases

 1. CAFCO LM (mineral wool)
 2. Electrical cable
 3. CAFCO SEALANT T 902
 4. CAFCO BOARD T 920 (30 cm thickness)
 5. Slotted sheet steel raceways
 6. Electrical cables
 7. CAFCO SEALANT T 902

Application

- > *The sealing of small openings and joints in fire-resistant walls crossed by electrical and mechanical wires is carried out with CAFCO SEALANT T902, an intumescent highly flexible sealant, consisting of self-expanding inorganic compounds. The sealant is used with specific silicone pumps. Installation conditions shown in the proper technical sheet*

Consumption and efficiency

- > *A proper sealing of openings or joints, up to REI 180, requires approximately 10 mm of Cafco Sealant T902 minimum thickness*

Yield of a 300 cc cartridge

- > *5-6 meters for the sealing of Cafco Liteboard diaphragms (see Technical Form 39 96.2 2/2)*
- > *150 cm² of surface area of the crossed opening*

densità nominale <i>density</i> (kg/m ³)	tempo di utilizzo (ore) <i>usage (hours)</i>	colore standard <i>standard</i> colour	comportamento al fuoco <i>fire behaviour</i>	temperatura di innesco della reazione <i>starting temperature</i> for reaction (°C)
1330	6/8	grigio / grey	fisico-chimico / physical-chemical	100