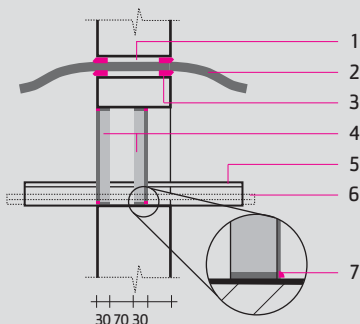


MASTICE/SEALANT

INTUMESCENTE PER SIGILLATURE



Norma di riferimento

**RE 180 - Relazione di prova C.S.I.
n° 0612 RF 14/10/96**

Descrizione del sigillante

- > Mastice intumescente di sigillatura.
Cafco Sealant T902 è costituito da materiali inorganici autoespandenti ad elevata elasticità ed è applicabile su qualunque tipo di supporto. Durante l'esposizione al fuoco Cafco Sealant T902 si espande formando una schiuma adattabile a qualsiasi forma, in grado di sigillare il varco ed impedire la propagazione di fumi e gas tossici

 1. CAFCO LM (lana minerale)
 2. Cavo elettrico passante
 3. CAFCO SEALANT T 902
 4. CAFCO BOARD T 920 (spessore 30 cm)
 5. Canaline in lamiera acciaio asolata
 6. Cavi elettrici
 7. CAFCO SEALANT T 902

Caratteristiche del sigillante

- > La sigillatura di piccoli varchi e giunzioni in elementi di compartimentazione resistenti al fuoco interessati da attraversamenti elettrici e meccanici sarà realizzata con mastice intumescente tipo CAFCO SEALANT T902 costituito da materiali inorganici autoespandenti ad elevata elasticità. Il mastice sarà applicato con apposite pistole per siliconi. Le modalità di installazione sono riportate nell'apposita scheda tecnica

Consumi e rese

- > Per ottenere una corretta sigillatura fino a REI 180 dei varchi o dei giunti è necessario applicare uno spessore minimo di Cafco Sealant T902 pari a circa 10 mm

Resa di una cartuccia da 300 cc

- > 5-6 metri lineari per la sigillatura di diaframmi Cafco Liteboard (vedere ST 39 96.2 2/2)
- > 150 cm² di superficie di varco di attraversamento



REI 180

SEALANT T 902 - T 902/EL

INTUMESCENT SEALANTS

ZONA ESPOSTA

AL FUOCO

AREA OPEN

TO FIRE

Standard

**RE 180 - C.S.I. Test report
no. 0612 RF 14/10/96**

Description

- > *Intumescent sealant.*
Cafco Sealant T902, consisting of highly flexible self-expanding inorganic compounds, is suitable for any kind of support.
Under fire conditions, Cafco Sealant T902 increases its volume, producing a foam, conformable to any shape, able to seal the opening and prevent the propagation of smoke and toxic gases

 1. CAFCO LM (mineral wool)
 2. Electrical cable
 3. CAFCO SEALANT T 902
 4. CAFCO BOARD T 920 (30 cm thickness)
 5. Slotted sheet steel raceways
 6. Electrical cables
 7. CAFCO SEALANT T 902

Application

- > *The sealing of small openings and joints in fire-resistant walls crossed by electrical and mechanical wires is carried out with CAFCO SEALANT T902, an intumescent highly flexible sealant, consisting of self-expanding inorganic compounds. The sealant is used with specific silicone pumps. Installation conditions shown in the proper technical sheet*

Consumption and efficiency

- > *A proper sealing of openings or joints, up to REI 180, requires approximately 10 mm of Cafco Sealant T902 minimum thickness*

Yield of a 300 cc cartridge

- > *5-6 meters for the sealing of Cafco Liteboard diaphragms (see Technical Form 39 96.2 2/2)*
- > *150 cm² of surface area of the crossed opening*

densità nominale

density

(kg/m³)

1330

tempo di utilizzo (ore)

usage (hours)

6/8

colore
standard
standard
colour

grigio / grey

comportamento al fuoco

fire behaviour

fisico-chimico / physical-chemical

temperatura di innesco
della reazione
starting temperature
for reaction

(°C)

100