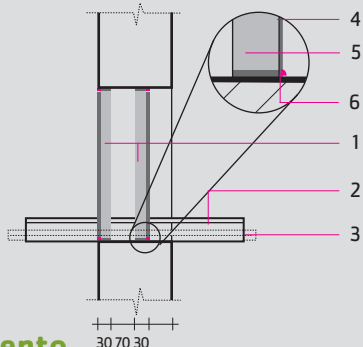


DIAFRAMMA/ DIAPHRAGM

RESISTENTE AL FUOCO



Norma di riferimento

REI 120 – RE 180 Relazione di prova C.S.I.
n° 0612 RF 14/10/96

Descrizione del diaframma

- > Due pannelli di lana minerale a basso tenore di leganti organici, dello spessore di 30 mm, rivestiti su un lato con uno strato omogeneo ceramico refrattario parzialmente sublimante. Le superfici laterali dei pannelli, a contatto con la muratura e con tutti gli elementi attraversanti, sono incollati con Cafco Sublicoat. I margini e le fessure rimaste tra i singoli elementi sono sigillati con speciale mastice intumescente Cafco Sealant T902
 1. CAFCO BOARD T 920 (spessore 30 mm)
 2. Canaline in lamiera acciaio asolata
 3. Cavi elettrici
 4. Rivestimento ceramico refrattario parzialmente sublimante
 5. CAFCO SUBLICOAT
 6. CAFCO SEALANT T 902

Caratteristiche del diaframma

- > Chiusura di varchi in pareti resistenti al fuoco interessate da attraversamenti di vie elettriche in fascio o posati su passerelle. Le modalità di installazione sono riportate nell'apposita scheda tecnica

Consumi e rese

- > **Cafco Board T920**
2 m² di pannello ogni m² di superficie del varco da tamponare. Sfrido variabile in funzione della dimensione dei fori e degli elementi attraversanti
- > **Cafco Sublicoat**
Circa 250 g. ogni metro lineare di spalmatura
- > **Cafco Sealant T902**
Mediamente 5-6 metri lineari ogni cartuccia



REI 120
REI 180

LITEBOARD

Cafco

FIRE-RESISTANT



ZONA ESPOSTA
AL FUOCO
AREA OPEN
TO FIRE

Standard

REI 120 – RE 180 C.S.I. Test report
no. 0612 RF 14/10/96

Description

- > Two mineral wool panels with a low level of organic binders, 30 mm thickness, covered on one side with a homogeneous refractory ceramic layer, partially sublimed. The lateral sides are stuck with Cafco Sublicoat together with wall and the other elements that cross it. The remaining edges and gaps between the elements are sealed with the special intumescent adhesive Cafco Sealant T902
 1. CAFCO BOARD T 920 (30 mm thickness)
 2. Slotted steel sheet raceways
 3. Electrical cables
 4. Partially sublimed refractory ceramic coating
 5. CAFCO SUBLICOAT
 6. CAFCO SEALANT T 902

Application

- > Plugging of openings in fire-resistant walls crossed by harnesses or cables installed in cable trays. Installation conditions showned in the proper technical sheet.

Consumption and efficiency

- > **Cafco Board T920**
2 m² of panel every m² of surface to be sealed. Scraps depending on the openings size and crossing elements
- > **Cafco Sublicoat**
About 250 g each linear meter of coating
- > **Cafco Sealant T902**
About 5-6 linear metres each cartridge

diaframma	dimensioni	densità nominale	colore standard	comportamento al fuoco	temperatura di innesco della reazione
diaphragm	size	density	standard colour	fire behaviour	starting temperature for reaction
	(mm)	(kg/m ³)			(°C)
CAFCO BOARD T920	1000x600x30	150	marrone chiaro / light brown (beige)	fisico-chimico / physical-chemical	-
CAFCO SUBLICOAT	-	-	marrone chiaro / light brown	fisico-chimico / physical-chemical	100
CAFCO SEALANT T902	-	1330	grigio / grey	fisico-chimico / physical-chemical	100

Prodotti distribuiti in esclusiva per il settore Elettrico - Telefonico - Ferroviario da: Prysmian Cavi e Sistemi s.r.l.
Distributed only for Power - Telecom - Railway markets by: Prysmian Cavi e Sistemi s.r.l.